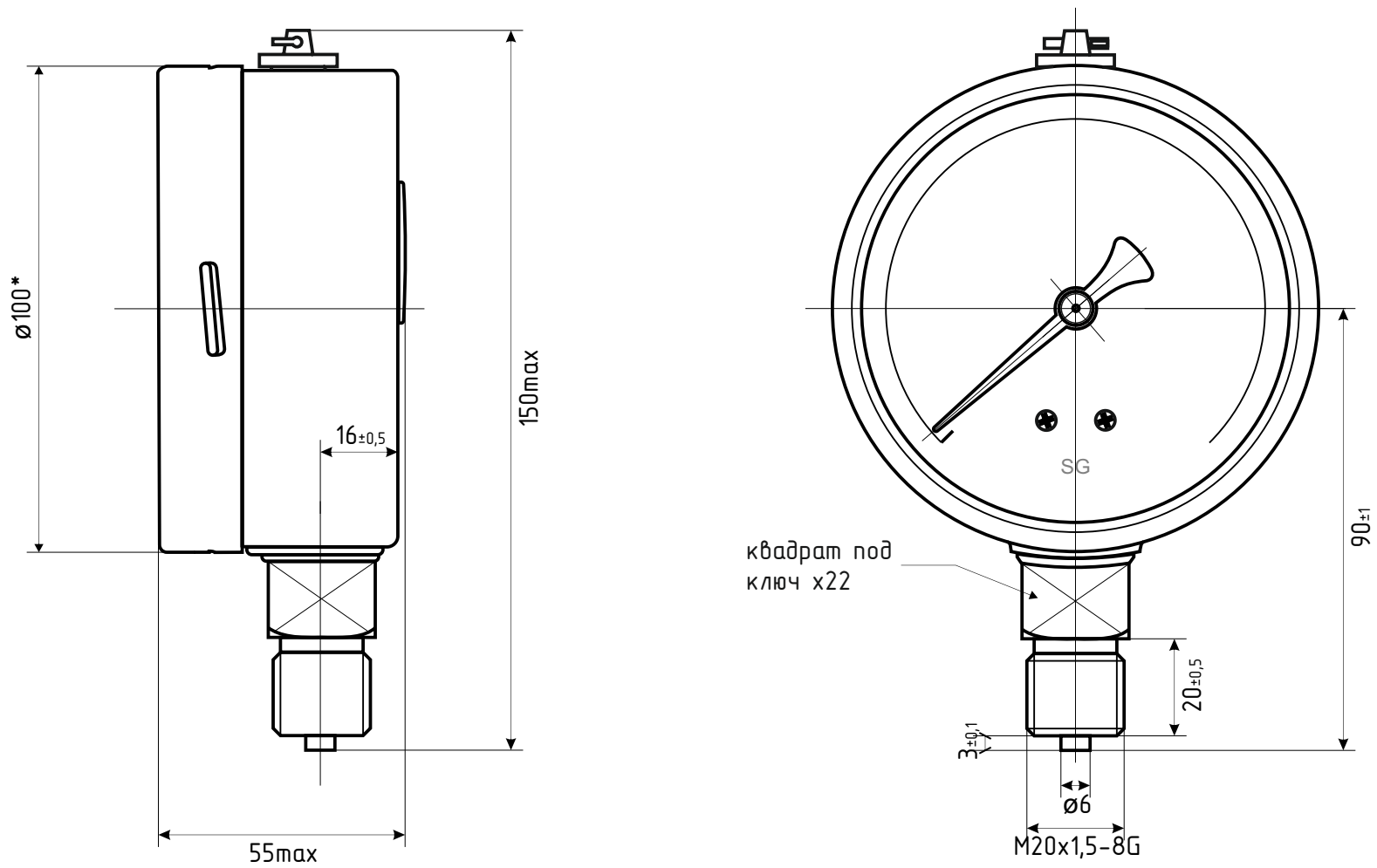


НМПф Кс d.100 IP54 РШ



* - номинальный диаметр корпуса