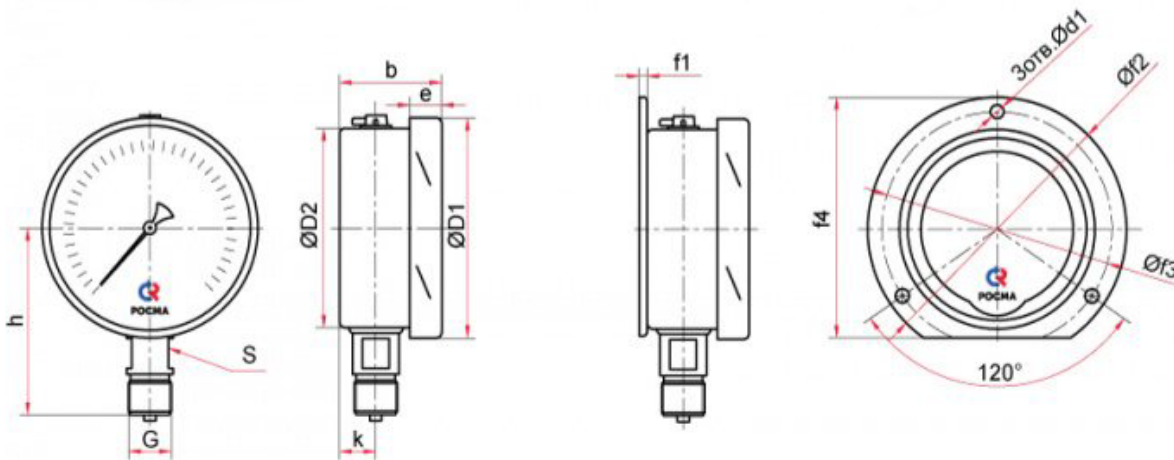


## ТМ-ТМВ-ТВ-621Р

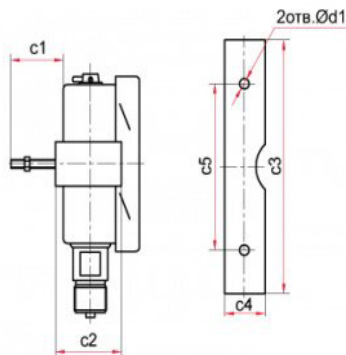


Радиальное присоединение  
завальцованные

Радиальное присоединение  
с задним фланцем

Основные размеры (мм), вес (кг), объём (мл)

Тип	Ø	D1	D2	b	e	h	k	S	G	d1	f1	f2	f3	f4	Вес	Вес с наполнением	Объем заправляемой жидкости
ТМ-621Р	150 / 160	161	150	53	19	123	19	17	G½ или M20x1,5	—	—	—	—	—	0,91	1,87	770
ТМ-621РКТ										5,5	4	180	166	171	1,01		



Радиальное присоединение  
со скобой

Основные размеры (мм), вес (кг), объём (мл)

Тип	Ø	D1	D2	b	e	h	k	S	G	d1	c1	c2	c3	c4	c5	Вес	Вес с наполнением	Объем заправляемой жидкости
ТМ-621РС	150 / 160*	161	150	53	19	123	19	17	G½ или M20x1,5	7	30	39	165	28	105	1,83	2,89	770