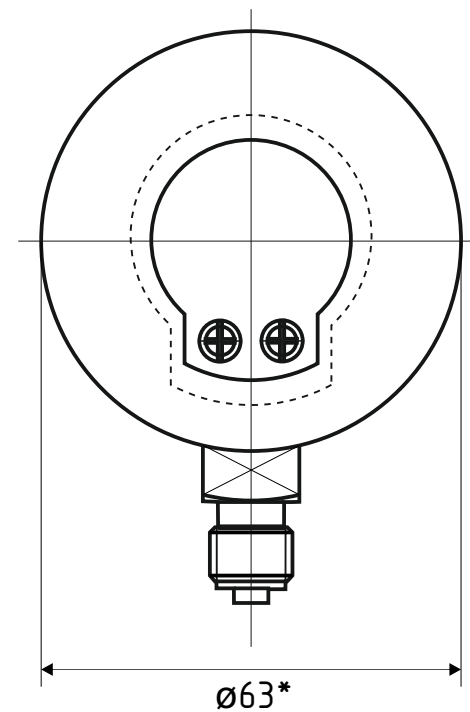
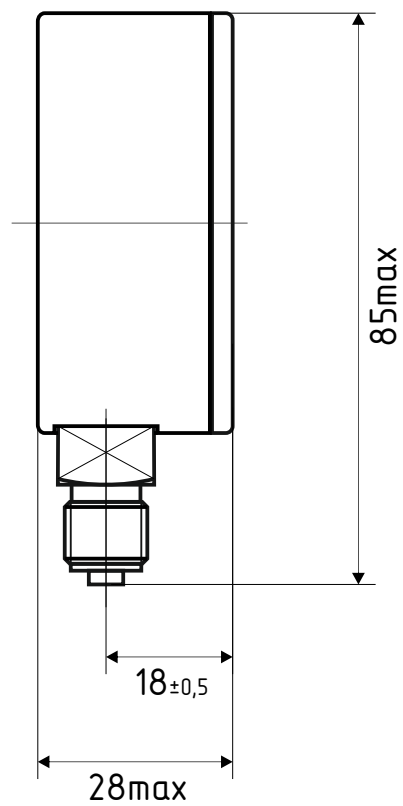
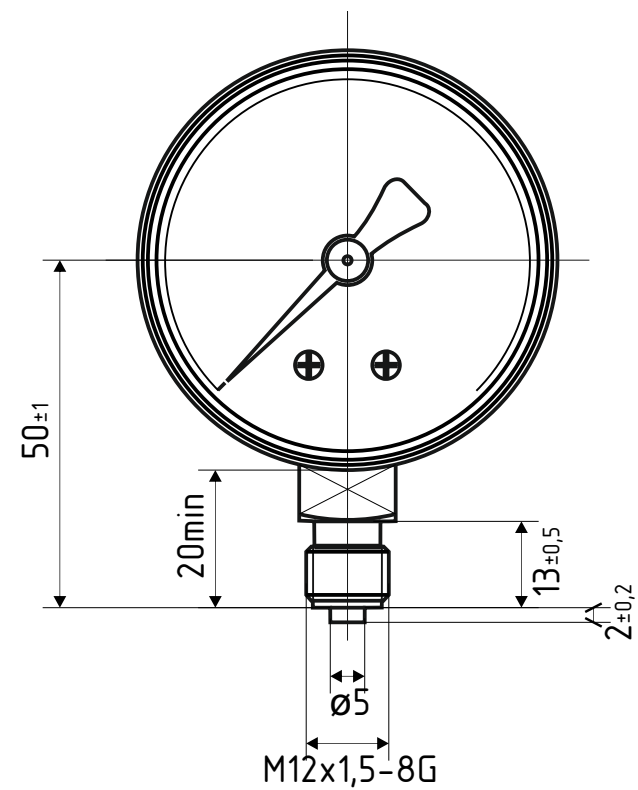


## ВП2-Уф d.63 IP40 PШ



\* - номинальный диаметр прибора