

МАНОМЕТРЫ, ВАКУУММЕТРЫ И МАНОВАКУУММЕТРЫ МТК
НАЗНАЧЕНИЕ

Приборы предназначены для измерения избыточного и вакуумметрического постоянного и переменного давления не кристаллизующихся при рабочих температурах жидкостей и газов, нейтральных по отношению к медным сплавам, а также для измерения давления морской воды до 6 МПа (60 кгс/см²) в условиях вибрации и наклонов.

ОСНОВНЫЕ ТЕХНИЧЕСКИЕ ХАРАКТЕРИСТИКИ

Приборы выпускаются по ТУ 25.05.1774-75.

Класс точности 1,5 и 2,5.

(– манометры с верхним пределом измерений избыточного давления до 250 кПа включительно – 2,5 %, от 250 кПа и выше – 1,5 %;

– мановакуумметры с верхним пределом измерений избыточного давления до 150 кПа включительно – 2,5 %, от 300 кПа и выше – 1,5 %;

– вакуумметры – 2,5 %).

Верхние пределы измерений приборов и модели указаны в табл. 1 – 4.

Таблица 1

Манометры МТК

Модель		Верхний предел измерений избыточного давления		
без борта	с бортом	кПа	МПа	кгс/см ²
1058	1059	100		1
		160		1,6
		250		2,5
		400		4
1054	1060	600		6
			1	10
			1,6	16
			2,5	25
			4	40
			6	60
1076	1079		10	100
			16	160
			25	250
			40	400
			60	600

Таблица 2

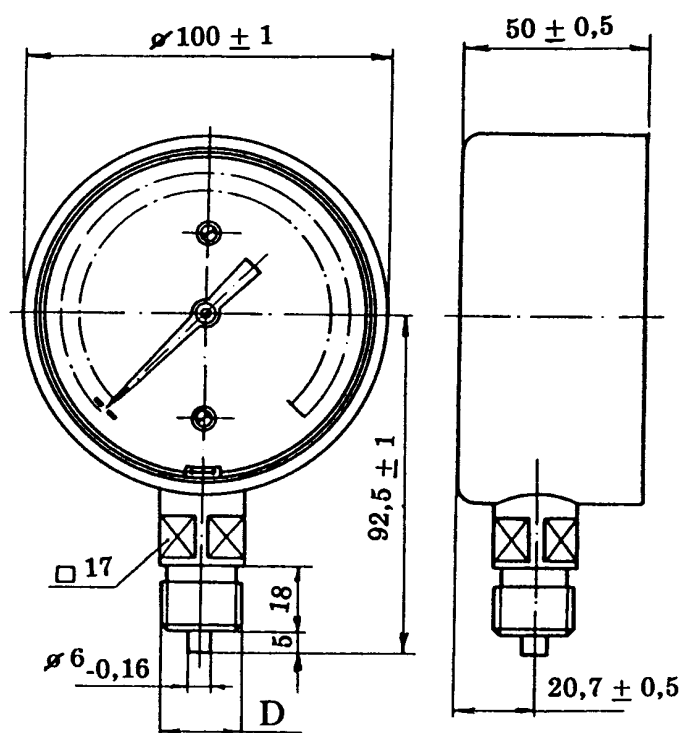
Мановакуумметры МТК

Модель		Верхний предел измерений давления					
		избыточного			вакуумметрического		
без борта	с бортом	кПа	МПа	кгс/см ²	кПа	МПа	кгс/см ²
1058	1059	60 150 300		0,6 1,5 3	100		1
1054	1060	500	0,9 1,5 2,4	5 9 15 24	100	0,1 0,1 0,1	1 1 1

Таблица 3

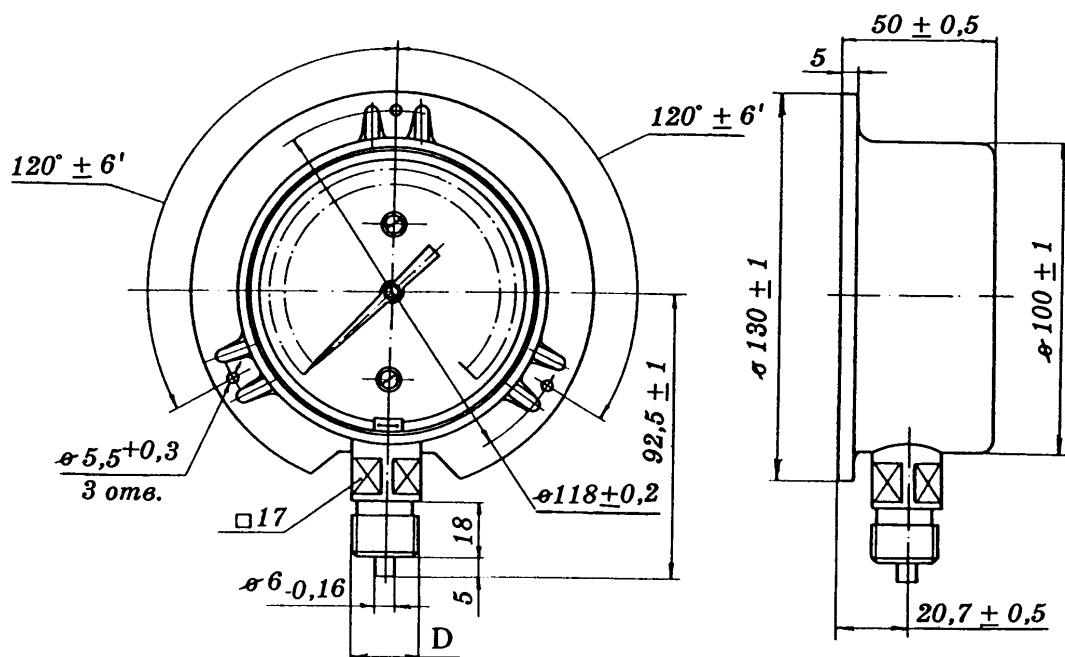
Вакуумметры МТК

Модель		Верхний предел измерений вакуумметрического давления	
без борта	с бортом	кПа	кгс/см ²
1058	1059	100	1



D=M20×1,5 или G1/2-B

Рис. 4. Габаритные и присоединительные размеры манометра МТК без борта



D=M20×1,5 или G1/2-B

Рис. 5. Габаритные и присоединительные размеры манометра МТК с бортом
Таблица 4

Манометры и мановакуумметры МТК для хладона

Модель с бортом	Верхний предел измерений давления						Марка хладона
	избыточного			вакуумметрического			
	кПа	МПа	кгс/см ²	кПа	МПа	кгс/см ²	
1059	300		3	100		1	22
1060	500		5				22, 142
		0,9	9		0,1	1	
		1,5	15		0,1	1	12, 22, 142
		2,4	24				
	2,5	25					

Температура окружающего воздуха от минус 50 до 60 °С, относительная влажность 98 % при температуре 35 °С.

Циферблат покрыт светосоставом временного действия.

Масса – не более 0,85 кг.

Исполнение приборов ударо- и вибропрочное, брызгозащищенное.

Виброустойчивость: частота от 5 до 25 Гц, амплитуда 0,03; 0,05; 0,1 мм.

Изготавливаются для нужд народного хозяйства и для поставки на экспорт (в том числе для тропического климата).

При заказе необходимо указывать наименование прибора, условное обозначение, модель, верхний предел измерений (для мановакуумметров – верхний предел измерений избыточного давления), единицу давления, класс точности, рабочую среду (для работы на кислороде, хладоне и воздухе), резьбу штуцера, срок хранения, если он более 1 года, необходимость обезжиривания, обозначение технических условий.

Межповерочный интервал составляет 5 лет.

Гарантийный срок эксплуатации – 30 месяцев со дня ввода в эксплуатацию.

Гарантийный срок хранения – 3 года со дня реализации.

Пример заказа:

Мановакуумметр МТК, модель 1060; 1,5 МПа; 2,5; хладон 12; М20×1,5; 3 года;
ТУ 25.05.1774-75.

Габаритные и присоединительные размеры указаны на рис. 4, 5.