

РЕЛЕ НАПРЯЖЕНИЯ

РН-117



РУКОВОДСТВО ПО ЭКСПЛУАТАЦИИ ПАСПОРТ

Перед использованием изделия внимательно ознакомьтесь с Руководством по эксплуатации.
Перед подключением изделия к электрической сети выдержите его в течение двух часов при условиях эксплуатации, так как на элементах изделия возможна конденсация влаги.

Для чистки изделия не используйте абразивные материалы или органические соединения (спирт, бензин, растворители и т.д.).



ЗАПРЕЩАЕТСЯ САМОСТОЯТЕЛЬНО ОТКРЫВАТЬ И РЕМОНТИРОВАТЬ ИЗДЕЛИЕ.

Компоненты изделия могут находиться под напряжением сети.

ЗАПРЕЩАЕТСЯ ОТКРЫВАТЬ И РЕМОНТИРОВАТЬ ЗАЩИЩАЕМОЕ ОБОРУДОВАНИЕ, ЕСЛИ ОНО ПОДКЛЮЧЕНО К РОЗЕТКЕ ИЗДЕЛИЯ.

Даже при выключенном изделии сохраняется электрический контакт между вилкой и розеткой.



ЗАПРЕЩАЕТСЯ ЭКСПЛУАТАЦИЯ ИЗДЕЛИЯ С МЕХАНИЧЕСКИМИ ПОВРЕЖДЕНИЯМИ КОРПУСА.

ЗАПРЕЩАЕТСЯ ЭКСПЛУАТАЦИЯ ИЗДЕЛИЯ В УСЛОВИЯХ ВЫСОКОЙ ВЛАЖНОСТИ.

НЕ ДОПУСКАЕТСЯ ПОПАДАНИЕ ВОДЫ В ИЗДЕЛИЕ.

ВНИМАНИЕ! ИЗДЕЛИЕ ДОЛЖНО ЭКСПЛУАТИРОВАТЬСЯ В ЭЛЕКТРИЧЕСКОЙ СЕТИ, ЗАЩИЩЕННОЙ АВТОМАТИЧЕСКИМ ВЫКЛЮЧАТЕЛЕМ С ТОКОМ ОТКЛЮЧЕНИЯ НЕ БОЛЕЕ 32 А.

Изделие не предназначено для отключения нагрузки при коротких замыканиях.

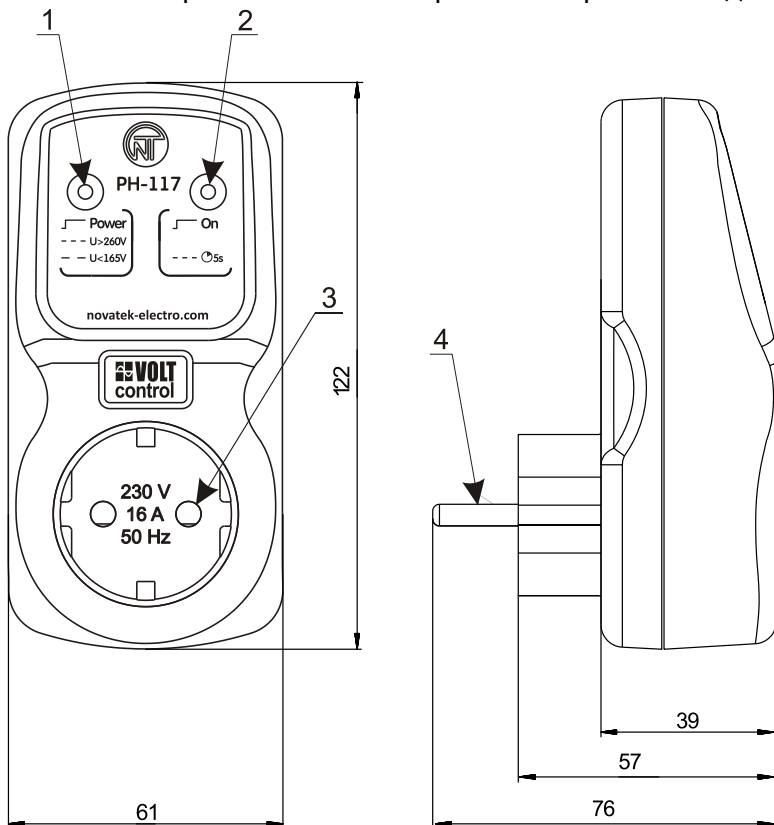
При соблюдении правил эксплуатации изделие безопасно для использования.

1 НАЗНАЧЕНИЕ

Реле напряжения PH-117 "Volt Control" (в дальнейшем изделие, PH-117) предназначено для защиты бытовой техники (оборудования) мощностью до 3,5 кВт (холодильников, кондиционеров, стиральных машин, теле-аудио техники и т.п.) от недопустимых колебаний напряжения в сети и последствий обрыва нейтрали.

PH-117:

- обеспечивает отключение защищаемого оборудования, если значение напряжения сети выходит за пределы 165 – 260 В (после восстановления параметров сети произойдет автоматическое повторное включение (в дальнейшем АПВ));
- индицирует соответствие напряжения электрической сети действующим стандартам, состояние аварии и наличие напряжения в розетке изделия.



1 – индикатор Power:

- горит непрерывно, если значение напряжения сети находится в пределах 165 – 260 В;
- мигает с высокой частотой, если значение напряжения сети больше 260 В;
- мигает с низкой частотой, если значение напряжения сети меньше 165 В;

2 – индикатор On:

- горит при наличии напряжения в розетке изделия;
- мигает при отсутствии напряжения в розетке изделия; напряжение сети в норме и идет отсчет времени АПВ;
- не горит при отсутствии напряжения в розетке изделия; напряжение сети выходит за пределы 165 – 260 В;

3 – розетка для подключения защищаемого оборудования;

4 – вилка для подключения PH-117 к электрической сети.

Рисунок 1 – Лицевая панель и габаритные размеры PH-117

2 ТЕХНИЧЕСКИЕ ХАРАКТЕРИСТИКИ

2.1 Общие данные

Общие данные приведены в таблице 1.

Вредные вещества, в количестве, превышающем предельно допустимые концентрации, отсутствуют.

Таблица 1

| Наименование | Единица измерения | Значение |
|---|-------------------|---------------------------------------|
| Назначение изделия | – | Аппаратура управления и распределения |
| Номинальный режим работы | – | Продолжительный |
| Степень защиты изделия | – | IP30 |
| Класс защиты от поражения электрическим током | – | I |
| Климатическое исполнение | – | УХЛ 3.1 |
| Диапазон рабочих температур | °С | -20 – +45 |
| Допустимая степень загрязнения | – | II |
| Категория перенапряжения | – | II |
| Номинальное напряжение изоляции | В | 450 |
| Номинальное импульсное выдерживаемое напряжение | кВ | 2,5 |

2.2 Основные технические характеристики

Основные технические характеристики приведены в таблице 2.

Таблица 2

| Наименование | Единица измерения | Значение |
|--|-------------------|--------------------|
| Номинальное напряжение | В | 220 / 230 |
| Частота сети | Гц | 47 – 65 |
| Гармонический состав (несинусоидальность) напряжения | | ДСТУ EN 50160:2014 |
| Время срабатывания защиты при напряжении выше 260 В | с | 1 |
| Время срабатывания защиты при напряжении выше 285 В | с | 0,03 |
| Время срабатывания защиты при импульсном повышении напряжения более 420 В при длительности импульса более 1,5 мс, не более | с | 0,02 |
| Время срабатывания защиты при напряжении ниже 165 В | с | 7 |
| Время срабатывания защиты при напряжении ниже 145 В | с | 0,12 |
| Максимальный коммутируемый ток (активной нагрузки), не менее | А | 16 |
| Точность определения порога срабатывания по напряжению, не более | В | 3 |
| Минимальное напряжение, при котором сохраняется работоспособность (действующее значение) | В | 120 |
| Максимальное напряжение, при котором сохраняется работоспособность (действующее значение) | В | 420 |
| Гистерезис возврата по напряжению, не менее | В | 4 |
| Время автоматического повторного включения | с | 5 |
| Потребляемая мощность при неподключенной нагрузке, не более | Вт | 2 |
| Коммутационный ресурс выходных контактов: - под нагрузкой 16 А, не менее - под нагрузкой 5 А, не менее | раз раз | 100 тыс. 1 млн. |
| Габаритные размеры | мм | см. рисунок 1 |
| Масса, не более | кг | 0,160 |

3 РАБОТА РН-117

РН-117 может находиться в следующих состояниях:

- нормальной работы;
- аварии по напряжению.

3.1 РН-117 находится в состоянии нормальной работы, если контролируемое напряжение находится в заданных пределах 165 – 260 В и истекло время АПВ равное 5 с.

В этом состоянии защищаемое оборудование подключено к сети и горят индикаторы **On** и **Power**.

3.2 Если значение напряжения сети превысит 260 В на время более одной секунды, то РН-117 переходит в состояние аварии по повышенному напряжению. При значительном повышении напряжения (более 285 В) РН-117 перейдет в состояние аварии по повышенному напряжению за 0,03 с.

В этом состоянии защищаемое оборудование отключается от сети, индикатор **On** не горит, а индикатор **Power** мигает с высокой частотой.

3.3 Если значение напряжения сети станет меньше 165 В, на время более 7 с, то РН-117 переходит в состояние аварии по пониженному напряжению. При значительном понижении напряжения (ниже 145 В) РН-117 перейдет в состояние аварии по пониженному напряжению за 0,12 с.

В этом состоянии защищаемое оборудование отключается от сети, индикатор **On** не горит, а индикатор **Power** мигает с низкой частотой.

3.4 После восстановления параметров напряжения сети идет отсчет времени АПВ, при этом горит индикатор **Power** и мигает индикатор **On**.

После завершения времени АПВ РН-117 переходит в состояние нормальной работы.

4 ПОДКЛЮЧЕНИЕ РН-117

4.1 Подключить РН-117 к сетевой розетке.

Изделие готово к работе.

4.2 Подключить защищаемое оборудование к розетке РН-117.

5 ТРАНСПОРТИРОВАНИЕ И ХРАНЕНИЕ

РН-117 в упаковке производителя должно храниться в закрытом помещении с температурой от минус 45 до +60 °С и относительной влажностью не более 80 % при отсутствии в воздухе паров,

вредно действующих на упаковку и материалы изделия. При транспортировании РН-117 потребитель должен обеспечить защиту изделия от механических повреждений.

6 СРОК СЛУЖБЫ, СРОК ХРАНЕНИЯ И ГАРАНТИИ ИЗГОТОВИТЕЛЯ

6.1 Срок службы изделия 10 лет. По истечении срока службы обратитесь к производителю.

6.2 Срок хранения – 3 года.

6.3 Гарантийный срок эксплуатации изделия составляет 5 лет со дня продажи.

В течение гарантийного срока эксплуатации (в случае отказа изделия) производитель выполняет бесплатно ремонт изделия.

ВНИМАНИЕ! ЕСЛИ ИЗДЕЛИЕ ЭКСПЛУАТИРОВАЛОСЬ С НАРУШЕНИЕМ ТРЕБОВАНИЙ ДАННОГО РУКОВОДСТВА ПО ЭКСПЛУАТАЦИИ, ПРОИЗВОДИТЕЛЬ ИМЕЕТ ПРАВО ОТКАЗАТЬ В ГАРАНТИЙНОМ ОБСЛУЖИВАНИИ.

6.4 Гарантийное обслуживание производится по месту приобретения или производителем изделия.

6.5 Послегарантийное обслуживание изделия выполняется производителем по действующим тарифам.

6.6 Перед отправкой на ремонт, изделие должно быть упаковано в заводскую или другую упаковку, исключая механические повреждения.

Убедительная просьба: при возврате изделия или передаче его на гарантийное (послегарантийное) обслуживание, в поле сведений о рекламациях подробно указывать причину возврата.

7 СВИДЕТЕЛЬСТВО О ПРИЕМКЕ

РН-117 изготовлено и принято в соответствии с требованиями действующей технической документации и признано годным к эксплуатации.